

Szárítógép ES 55 Tilting

C030203B

Technikai adat

Kapacitás 1/20	55	Kg
Kapacitás 1/25	43,5	Kg
Dob átmérő	1202	mm
Dob mélység	960	mm
Ajtó átmérő	890	mm
Dob forgási sebesség	40	rpm
Kiszellőző cső átmérője	300	mm
Levegő áramlás	33	m ³ /min
Zajszint	74	db
Kiszellőző cső nyomása	150	Pa

Csomagolási méret

Magasság	2411	mm
Szélesség	1540	mm
Mélység	1700	mm
Térfogat	5,41	m ³

Elektromos fűtés

Fűtőbetétek	9 x 6500	w
-------------	----------	---

Gázfűtés

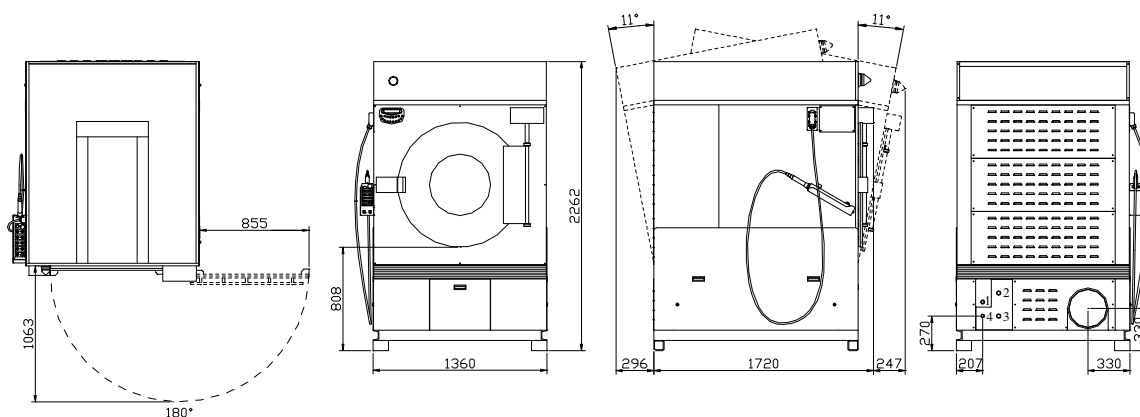
Égők száma	3	
Gázcsatlakozás	1"	
Fűtő teljesítmény	87	kw

Gőzfűtés

Gőz bemeneti csatlakozás	1"1/4"	
Gőz kivezetés csatlakozása	1"	
Elfogadható nyomás	1,5 ÷ 9	bar
Fűtő teljesítmény	93	kw

Teljesítmény és energiafelhasználás

Fűtés	Levegőt szűrhető dobfo.	Felhasznált energia	3x400+N+T	3x230+T	1x230+N+T	Nettó súly	Bruttó súly
Elektrico	Si	59.5 [kw]	87,8 [A]	152 [A]	NO [A]	895 [kg]	897 [kg]
Gas	Si	1 [kw]	2,8 [A]	4,8 [A]	8,4 [A]	911 [kg]	913 [kg]
Vapore	Si	1 [kw]	2,8 [A]	4,8 [A]	8,4 [A]	904 [kg]	906 [kg]



- 1 - Elektromos csatlakozás
 2 - Gőz bemeneti csatlakozás
 3 - Sűrített levegő beöő
 4 - Gőz kivezetés csatlakozása/Gáz fogyasztás

viszonteladó

IMESA S.p.A.

Via Degli Olmi, 22 - 31040 CESSALTO (TV) - ITALY

Tel. +390.421.46.80.11 - Fax +390.421.46.80.00

Internet address: www.imesa.it - E-Mail: imesa@imesa.it

