

# Szárítógép ES 75 Tilting

C040402X

## Technikai adat

Kapacitás 1/20	75	Kg
Kapacitás 1/25	60	Kg
Dob átmérő	1202	mm
Dob mélység	1310	mm
Ajtó átmérő	890	mm
Dob forgási sebesség	40	rpm
Kiszellőző cső átmérője	300	mm
Levegő áramlás	33	m <sup>3</sup> /min
Zajszint	74	db
Kiszellőző cső nyomása	150	Pa

## Csomagolási méret

Magasság	2411	mm
Szélesség	1540	mm
Mélység	2050	mm
Térfogat	7,61	m <sup>3</sup>

## Elektromos fűtés

Fűtőbetétek	30 x 3000	w
-------------	-----------	---

## Gázfűtés

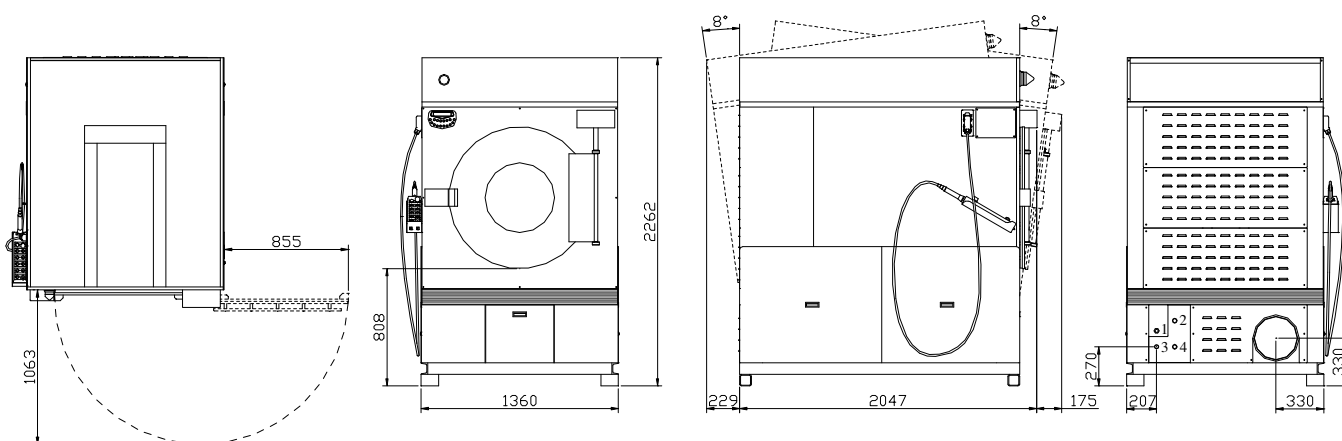
Égők száma	4	
Gázcsatlakozás	1"1/4"	
Fűtő teljesítmény	115	kw

## Gőzfűtés

Gőz bemeneti csatlakozás	1"1/2"	
Gőz kivezetés csatlakozása	1"1/4"	
Elfogadható nyomás	8 ÷ 15	bar
Fűtő teljesítmény	149	kw

## Teljesítmény és energiafelhasználás

Fűtés	Levegő áramlás	Felhasznált energia	3x400+N+T	3x230+T	1x230+N+T	Nettó súly	Bruttó súly
Elektrico	Si	93 [kw]	148 [A]	256 [A]	NO [A]	1164 [kg]	1214 [kg]
Gas	Si	2.5 [kw]	4 [A]	7 [A]	NO [A]	1235 [kg]	1185 [kg]
Vapore	Si	2.5 [kw]	4 [A]	7 [A]	NO [A]	1176 [kg]	1226 [kg]



- 1 - Elektromos csatlakozás  
 2 - Gőz bemeneti csatlakozás  
 3 - Sűrített levegő beelő  
 4 - Gőz kivezetés csatlakozása/Gáz fogyasztás

viszonteladó

**IMESA S.p.A.**

Via Degli Olmi, 22 - 31040 CESSALTO (TV) - ITALY

Tel. +390.421.46.80.11 - Fax +390.421.46.80.00

Internet address: [www.imesa.it](http://www.imesa.it) - E-Mail: [imesa@imesa.it](mailto:imesa@imesa.it)

